

Novità - New

WRBIL 31 / 50 / 1	31 prod. - 50 form. - 20 steps - 1 bilancia carico (1 loading scale)	Euro 2100,00
WRBIL 26 / 50 / 1+1SCA	26 prod. - 50 form. - 20 steps - 1 bil. carico + 1 bil. scarico (scales: 1load + 1unload)	Euro 2370,00
WRBIL 27 / 50 / 2	27 prod. - 50 form. - 20 steps - 2 bilance carico (2 loading scales)	Euro 2370,00
WRBIL 22 / 50 / 2 +1SCA	22 prod. - 50 form. - 20 steps - 2 bil. carico + 1 bil. scarico (scales: 2load + 1unload)	Euro 2640,00
* WRBIL 24 / 50 / 3	24 prod. - 50 form. - 20 steps - 3 bilance carico (3 loading scales)	Euro 2640,00
WRBIL 23 / 50 / 3	23 prod. - 50 form. - 20 steps - 3 bilance carico (3 loading scales)	Euro 2640,00
Disponibili 6 prodotti per aggiunte manuali / Available six products for manual additions (no WRBIL 24/50/3 *)		
OPZIONI A RICHIESTA :		OPTIONS ON REQUEST :
- Convertitori RS422 / RS232, USB / RS232 (pag. 99) . . .		- Converters RS422/RS232 ; USB/RS232 (page 99)



WR



W60000
Bilancia A (Scale A)



W60000
Bilancia B (Scale B)



W60000
Bilancia C (Scale C)

Il WRBIL, è stato progettato con l'intento di risolvere le problematiche di pesatura legate ad impianti di dosaggio che necessitano sino a 3 bilance inserite sulla stessa linea di produzione.

Il sistema è in grado di gestire contemporaneamente da 1 a 3 bilance, comandando da 22 a 31 prodotti ripartiti tra le bilance, più 6 prodotti per aggiunte manuali - bilancia fittizia.

Le versioni WRBIL 26/50/1+1SCA e 22/50/2+1SCA sono in grado di gestire oltre alle bilance in carico anche 1 bilancia in scarico.

Il sistema prevede il collegamento a PC mediante Programma di Supervisione PROG WRBIL (CD-ROM incluso nella fornitura), che consente la memorizzazione di tutti i dosaggi con rintracciabilità delle materie prime utilizzate.

Il sistema è composto da :

- Unità centrale WR in custodia DIN (96 x 192 x 150 mm, foratura 92 x 186 mm) per montaggio a fronte quadro. Tastiera in policarbonato a 18 tasti. Un display numerico a 6 cifre da 14 mm, da 7 segmenti. Un display semialfanumerico LCD retroilluminato, due righe da 16 caratteri, altezza 5 mm. Protezione del frontale IP54.
- Tre o quattro moduli 8-relè, dimensioni 93 x 126 x h 60 mm, portata contatti 115Vca 0,5A; adatti per montaggio su barra Omega/DIN.
- Da uno a tre trasmettitori W60000 (pag. 100).
- Alimentatore 230 Vca/ 24Vcc 2A.

The WRBIL system has been designed to solve weighing problems of batching systems up to 3 scales on the same production line.

The system can control up to 3 scales simultaneously with management of 22 to 31 different products, plus 6 products for manual additions.

The WRBIL 26/50/1+1SCA and 22/50/2+1SCA can control an unloading scale also.

The system allows to connect a Supervision Software PROG-WRBIL (CD-ROM included in the supply) to store every batching and trace the raw materials used.

The system is composed of :

- WR main unit in DIN box (96x192x150 mm, drilling template 92x186 mm) for panel mounting. 18-key polycarbonate keyboard. One 6-digit numeric display (14mm high), 7 segment LED. One semialphanumeric LCD displays, two lines x 16-digit (5mm high). IP54 front panel protection.
- Three/four 8-output relay modules, dimensions 93x126x h 60 mm, contacts rating 115VAC 0.5A; suitable for Omega-DIN rail.
- From one to three W60000 transmitters (see page 100).
- 230VAC/24VDC power supply 2A.

CARATTERISTICHE PRINCIPALI

ALIMENTAZIONE E POTENZA ASSORBITA :
 UNITA' CENTRALE WR
 TRASMETTITORE W60000
 MODULI 8-RELE
 N° CELLE DI CARICO E ALIMENTAZIONE
 LINEARITA'
 DERIVA TERMICA
 CONVERTITORE A/D
 DIVISIONI INTERNE
 CAMPO VISUALIZZABILE
 CAMPO DI MISURA
 FILTRO DIGITALE / LETTURE AL SEC.
 N. DECIMALI / RISOLUZIONE LETTURA
 INGRESSI ANALOGICI
 INGRESSI LOGICI
 PORTE SERIALI (optoisolate)
 BAUD RATE
 UMIDITA' (non condensante)
 TEMPERATURA DI STOCCAGGIO
 TEMPERATURA DI LAVORO

230 (115) VAC 50-60 Hz ; 25 VA
 24 VDC +/-10% ; 4 W
 24 VDC ; 8 W
 max 8 (350 Ohm) ; 5VDC / 120 mA
 < 0.01% F.S.
 < 0.0003 % F.S./°C
 24 bit
 60000 (20-100% del F.S.celle)
 - 47000 ; + 99998
 +/- 1.5 mV ; -7.5 mV +17.5 mV
 0.2 - 25 Hz ; 6-12-25-50 readings/sec.
 0 - 4 ; x 1 x 2 x 5 x 10 x 20 x 50 x 100
 N.5 0-10VDC
 N.8 optoisolati 12/24 VDC PNP
 N. 2 Rs232; N.2 Rs422-485
 9600
 85 %
 - 20° + 70° C
 - 10° + 50° C

MAIN FEATURES

POWER SUPPLY and CONSUMPTION :
 WR MAIN UNIT
 W60000 TRANSMITTER
 8-RELAY MODULE
 N° LOAD CELLS IN PARALLEL and SUPPLY
 LINEARITY
 THERMAL DRIFT
 A/D CONVERTER
 INTERNAL DIVISIONS
 DISPLAY RANGE
 MEASURE RANGE
 DIGITAL FILTER / CONVERSION RATE
 DECIMALS / DISPLAY INCREMENTS
 ANALOG INPUTS
 LOGIC INPUTS
 SERIAL PORTS (optoisolated)
 BAUD RATE
 UMIDITY (condensate free)
 STORAGE TEMPERATURE
 WORKING TEMPERATURE

Funzioni Principali dei Menu

Menu Costanti: nome prodotto, peso max, peso minimo, volo automatico o manuale, lento, spillamento, tolleranza, associazione prodotto relè di uscita, tempo di pausa e di sicuro svuotamento per bilancia, consumi e scorte per prodotto, produzione per formula.

Menu Costanti protette da password : impostazione lingua, tempi per allarmi "non entra prodotto" e "non scarica prodotto", associazione prodotto bilancia, utilizzo bilancia emergenza.

Menu Formule: programmazione su memoria non volatile sino a 50 formule da 20 passi. La programmazione dei prodotti si può effettuare nell'ordine desiderato, si possono anche programmare passi di attesa a tempo o da ingresso, passi di scarico parziale o totale, passi di chiusura e apertura relè, passi relativi ai prodotti delle aggiunte manuali.

Menu Dosaggio: Da tastiera dosaggio automatico impostando i cicli da eseguire e la percentuale della formula desiderata; da contatto esterno partenza dell'ultima formula eseguita per un solo ciclo.

Menu Totali: gestione scorte e calcolo consumi per ogni prodotto, memorizzazione cicli eseguiti e kg prodotti per ogni formula.

Funzionamento

L'operatore seleziona da tastiera o da PC la formula desiderata, imposta la percentuale e avvia il dosaggio; altrimenti chiude il contatto di start e avvia il dosaggio dell'ultima formula e percentuale impostate da tastiera. Per le bilance presenti in formula il WRBIL verifica che sia chiuso il consenso e che il peso presente sia inferiore al peso minimo impostato per le bilance in carico, mentre per le bilance in scarico verifica che il prodotto presente sia sufficiente ad eseguire tutti i dosaggi; se previsto verifica le scorte per i prodotti presenti in formula. Il display visualizza zero come peso netto e viene chiuso il contatto del primo prodotto di ogni bilancia programmato in formula. Raggiunto il valore impostato meno i valori di Lento e Volo, il contatto di lento verrà chiuso e il contatto del prodotto potrà venire aperto e chiuso con i tempi di pausa e lavoro programmati (fase di spillamento). Raggiunto il valore impostato per quel prodotto meno il Volo, viene aperto il contatto del prodotto e trascorso il tempo di pausa verrà memorizzato il consumo e la scorta, poi si passa al prodotto successivo, così via sino all'ultimo prodotto. Se durante il dosaggio non si avrà un incremento (bilancia in carico) o un decremento (bilancia in scarico) di peso pari alle divisioni impostate nel tempo impostato nelle costanti, verrà visualizzato un allarme con la possibilità di eseguire un 'cambio prodotto' o un 'salta passo', l'allarme scomparirà automaticamente se riprende il dosaggio. Al termine del dosaggio del prodotto se il peso si discosta dal valore di tolleranza programmato verrà visualizzato il relativo allarme. Terminato il dosaggio di tutti i prodotti di una bilancia, il sistema chiude il relativo contatto di fine ciclo che, per la bilancia in carico, si aprirà di nuovo al termine dello scarico della bilancia, dopo aver raggiunto il minimo peso programmato e trascorso il tempo di sicuro svuotamento, per la bilancia in scarico il fine ciclo resterà chiuso solo per il tempo di sicuro svuotamento; dopo di che, se programmato partirà, il ciclo di dosaggio successivo. Durante la fase di scarico (fine ciclo chiuso) se il peso non decreterà di una quantità pari alle divisioni e al tempo impostate nelle costanti verrà segnalato un allarme e verrà chiuso il contatto di "non entra" / "non scarica bilancia". L'allarme scompare automaticamente se il peso ritorna a decrementare. In caso siano stati programmati dei prodotti come aggiunte manuali, il relativo contatto verrà chiuso alla partenza del dosaggio di un qualsiasi prodotto in automatico e si riaprirà quando verrà chiuso l'ingresso relativo "aggiunte manuali". Se presente la stampante, al termine del dosaggio verranno stampati i dati di dosaggio.

Il sistema permette di selezionare due modi diversi di funzionamento:
- il secondo ciclo di dosaggio di una bilancia inizia anche se le altre bilance sono ancora al primo ciclo di dosaggio (sfasamento dei cicli di dosaggio al max per un ciclo).

-Il secondo ciclo di dosaggio parte solo se tutte le bilance hanno terminato il primo ciclo.

Funzione "Bilancia emergenza": In caso di guasto di un trasmettitore è possibile collegare le celle direttamente allo strumento WR.

Bilancia in scarico: se il peso presente è inferiore al minimo impostato, viene chiuso il contatto di 'carico automatico' che si riapre quando il peso è uguale o maggiore al massimo peso impostato, permettendo così il carico automatico.

Main functions

- **Constants Menu:** product name; max. weight; minimum weight; automatic or manual fall; slow value; tapping phase; tolerance value; association between product and desired relay; pause time and safe emptying time for each scale; consumption and stock for each product; production for formula.

- **Constants Menu protected by password:** idioma setting; setting the times for alarms "no entry product" and "no unload product"; association between product and scale; emergency scale.

- **Formulas Menu:** up to 50 formulas, can be stored in the permanent memory. Programming can be carried out according to the sequence desired. The following steps can also be programmed: waiting time before passing to next batching; Partial or total unload of the dosed quantity before finishing the formula batching; free relay opening and closing; products for manual additions.

- **Batching Menu:** keyboard automatic batching as well as desired cycle setup and the formula's percentage; batching start by external contact of the last formula for one cycle only.

- **Total Menu:** Each product consumption, each product stock calculation, executed cycles memorization and dosed Kg per each formula.

Operation

The operator starts batching via keyboard or PC by selecting the formula and setting the desired percentage, otherwise by closing the start external contact starts the batching of the last formula previously memorized. The WRBIL verifies that the approval contact is closed and the weight is below the minimum weight on each loading scale, for the unloading scales WRBIL verifies that the products and stock are enough for all batchings, then closes contemporarily the contact of first product for each scale. Once the value programmed in formula minus the slow and fall values is reached, the system closes the slow contact and the product contact can be opened and closed according to the programmed work and pause times ("tapping" phase). When the programmed product value minus the Fall value is reached, the microprocessor opens the product contact and when the waiting time has elapsed, memorises consumption and stocks, then closes the contact of the next product, and so on through to the last product. If during the batching the weight doesn't increase (loading scale) or decrease (unloading scale) like the value of the setup divisions in the setup time, the system will go under the alarm condition. If at the end of batching the dosed quantity is higher than the quantity set as tolerance, WRBIL shows the out of tolerance alarm.

As soon as the batchings of a loading scale are finished, the cycle-end contact will be closed, and it will be open again when the scale unloading is finished, as soon as the programmed min. weight has been reached and the safe emptying time has elapsed; for the unloading scale the cycle-end contact will be open as soon as the the safe emptying time has elapsed, after the next batching will start. If during the unloading phase (cycle end closed) the weight doesn't decrease like the value of the setup divisions in the setup time, the system will go under the alarm condition. In case manual additions, the 'manual additions' contact will be closed at the batching start of any product, it will open again at the 'manul additions' input closing. In case of printer connection, WRBIL sends data for printing at the end of batching.

It is possible to select two different operating modes:

- the second batching cycle can be started even if the other scales are at first batching cycle (max 1 cycle of displacement).

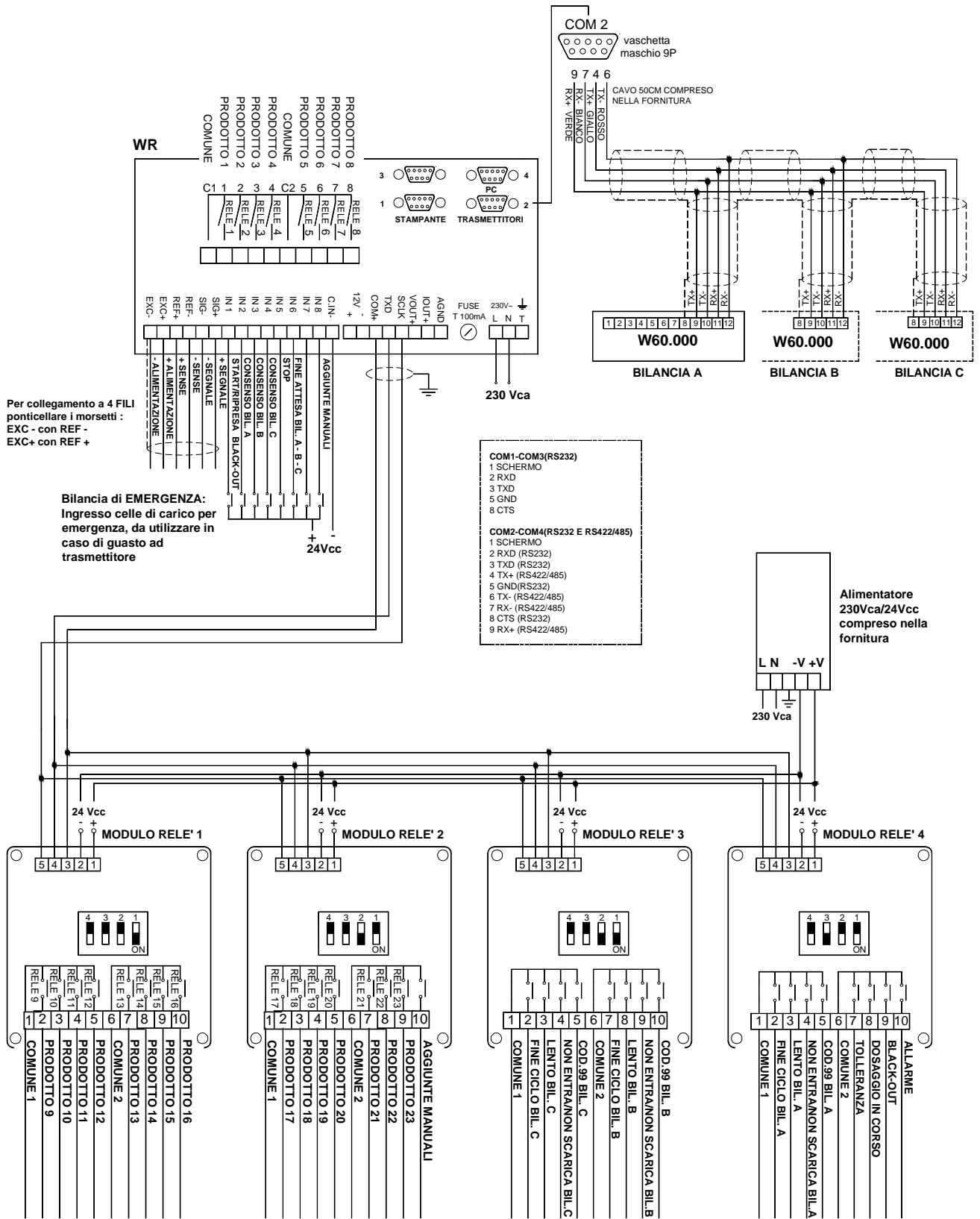
- the second batching cycle can be started only if the other scales have finished the first batching cycle.

"Emergency scale" function: In case of damage to a W60000 it is possible to connect the load cells directly to the WR.

Unloading scale: if the weight is lower than minimum weight, the 'automatic load' contact will be closed and it will be open again when the weight is equal or higher than maximum weight, allowing the automatic loading.

MODELLO WRBIL 23 / 50 / 3

Novità - New



Per collegamento a 4 FILLI
ponticellare i morsetti :
EXC - con REF -
EXC+ con REF +

Bilancia di EMERGENZA:
Ingresso celle di carico per
emergenza, da utilizzare in
caso di guasto ad
trasmettitore

PROG WRBIL

(Software compreso nella fornitura di un WRBIL)

Il software PROG WRBIL permette la supervisione tramite PC del sistema WRBIL, collegato in RS232 per distanze inferiori a 15 mt oppure in RS422 fino a 1200 mt mediante convertitore RS422/232. Il programma consente di visualizzare su apposito sinottico tutti i principali dati di dosaggio compresi gli stati delle uscite relative alla movimentazione di coclee, elettrovalvole, rubinetti, etc... Il software può essere utilizzato con i sistemi operativi Windows 98 / 2000 / XP. La comunicazione con il PC avviene sulla porta RS232 (o mediante convertitori USB/RS232).

FUNZIONI PRINCIPALI

SINOTTICO IMPIANTO: Il programma è in grado di monitorare tutto l'impianto da una singola pagina, permettendo lo **start dosaggio da PC**.

FORMULE: Il sistema permette la memorizzazione fino a **500 formule suddivise in 10 gruppi da 50 formule**. L'operatore può impostare il nome della formula, inserire un commento e la posizione su strumento. Inoltre sono previste le seguenti funzioni: Impostazione nome formula. Inserimento commento e posizione su strumento. Ricerca di una formula per nome. Stampa, modifica e cancellazione di ogni singola formula.

CONSUMI e PRODUZIONE: Visualizzazione da PC dei dati di produzione per formula o delle quantità consumate per ogni singolo prodotto memorizzate sullo strumento.

SCORTE: I singoli silos contenenti le materie prime sono visualizzati nel sinottico principale, con le quantità aggiornate in tempo reale. Le singole quantità sono ulteriormente divise in modo da tener traccia dei carichi eseguiti. E' possibile assegnare un nome o un commento al carico effettuato, tale commento resterà legato al prodotto dosato e potrà essere recuperato quando si desidera, tramite la lettura dell'archivio NETTI DOSATI dove ogni singolo dosaggio viene salvato, questa possibilità permette la **RINTRACCIABILITA' del fornitore delle materie prime utilizzate per tutti i cicli di dosaggio**.

STAMPA: Stampa automatica a fine ciclo dei dati di dosaggio. La stampante utilizzata dal sistema è quella che viene selezionata come stampante predefinita di WINDOWS.

PROG WRBIL

(Software included in the WRBIL system)

The PROG WRBIL software allows supervision the WRMDB system by means of a PC connected by RS232 for distance lower than 15 meters, or RS422 for distance up to 1200 m by means RS422/232 converter.

The program allows to view the state of the plant in graphic form (synoptic management) included the outputs for control of electric valves, temperature feelers, taps, etc...

The program runs under Microsoft Windows 98/2000/XP. RS232 port is used for PC communication (communication is also possible by using a USB to RS232 converter).

MAIN FEATURES

SYNOPTIC MANAGEMENT: The program allows monitoring of all the plant in a single graphic page. **Batching start by PC**.

FORMULAS: The program allows to memorize **500 formulas subdivided into 10 groups by 50 formulas**.

The operator can choose the formula's name, insert a comment and the instrument's position.

The program provides the following functions: Formula searching/printout/modify/cancellation.

CONSUMPTION and PRODUCTION: Visualization of the production data for each formula or consumption for each product.

STOCKS: Every tank containing raw materials will shows in the main graphic page, with real-time quantities.

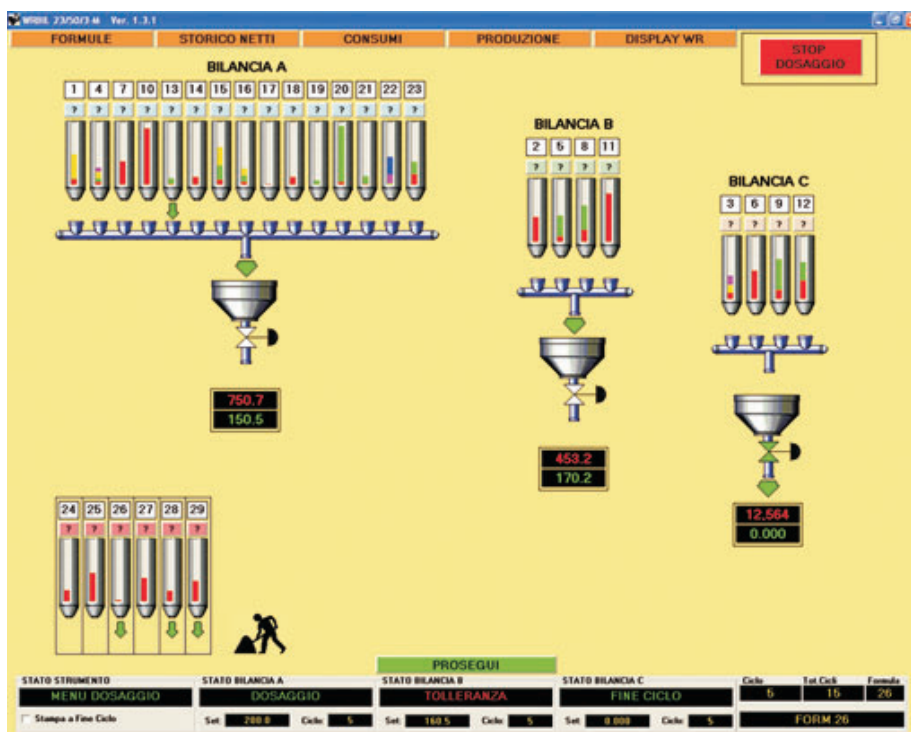
It is possible to assign a name or comment that will remain linked with the batched product.

Every batching is stored in a "Batched net weights" historical archive.

Traceability of raw materials used for each batching.

PRINTOUT: Automatic printout of batching data at the end of the cycle. The system uses the pre-defined Windows'printer.

CONTRATTO ASSISTENZA SOFTWARE
(200 Euro / anno)



MULTILINGUA
MULTILANGUAGE

RINTRACCIABILITA'
DELLA
MATERIA PRIMA
RAW MATERIAL
TRACEABILITY

A RICHIESTA
SOFTWARE CUSTOM

Novità - New