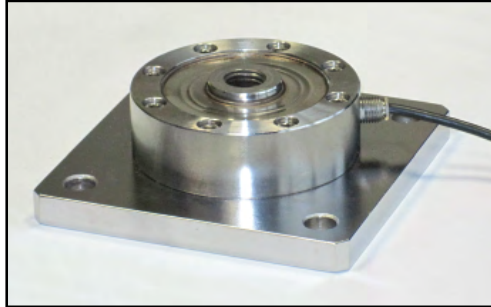


CLS	kg 1000
CLS	kg 2000
CLS	kg 5000

Euro	300,00
Euro	300,00
Euro	350,00

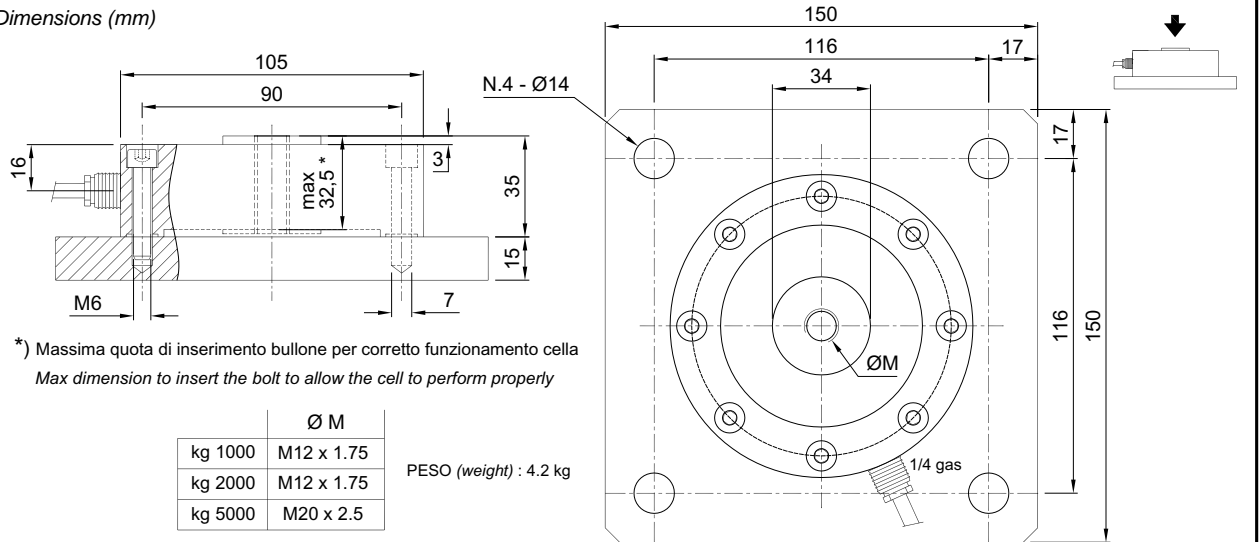
Realizzate in accordo alle norme OIML R60.
Manufactured according to OIML R60 standards.



- ESECUZIONE IN ACCIAIO INOX AISI 420
- ERRORE COMBINATO $\leq \pm 0,03\%$
- GRADO DI PROTEZIONE IP 68
- PIASTRA INFERIORE INOX INTEGRATA

- AISI 420 STAINLESS STEEL CONSTRUCTION
- COMBINED ERROR $\leq \pm 0.03\%$
- PROTECTION CLASS IP 68
- INTEGRATED STAINLESS STEEL LOWER PLATE

Dimensions (mm)



CARATTERISTICHE TECNICHE

SENSIBILITA'
EFFETTO DELLA TEMPERATURA SULLO ZERO
EFFETTO DELLA TEMPERATURA SUL FONDO SCALA
COMPENSAZIONE TERMICA
CAMPO DI TEMPERATURA DI LAVORO
CREEP A CARICO NOMINALE DOPO 30 MINUTI
TENSIONE DI ALIMENTAZIONE MAX TOLLERATA
RESISTENZA D'INGRESSO
RESISTENZA DI USCITA
BILANCIAMENTO DI ZERO
RESISTENZA D'ISOLAMENTO
CARICO STATICO MASSIMO
CARICO DI ROTTURA in % sul FONDO SCALA
DEFLESSIONE A CARICO NOMINALE

2 mV/V +/- 0.4 %
0.002 % / °C
0.012 % / °C
- 10°C / + 50°C
- 20°C / + 70°C
0.02 %
15 Volt
385 Ohm +/-10
350 Ohm +/-3
+/- 1 %
> 5000 MOhm
150 %
> 250 %
0.3 mm

TECHNICAL FEATURES

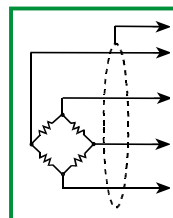
SENSITIVITY
TEMPERATURE EFFECT ON ZERO
TEMPERATURE EFFECT ON SPAN
COMPENSATED TEMPERATURE RANGE
OPERATING TEMPERATURE RANGE
CREEP AT NOMINAL LOAD IN 30 MINUTES
MAX SUPPLY VOLTAGE WITHOUT DAMAGE
INPUT RESISTANCE
OUTPUT RESISTANCE
ZERO BALANCE
INSULATION RESISTANCE
MECHANICAL LIMIT IN SERVICE
DESTRUCTIVE LOAD
DEFLECTION AT NOMINAL LOAD

CAVO

LUNGHEZZA 10 m
DIAMETRO 6 mm
FILI CONDUTTORI 6 x 0.25 mm²

CABLE

LENGHT
DIAMETER
CORES



SCHERMO

+ SEGNALE (VERDE)
+ ALIMENTAZIONE (ROSSO)
+ SENSE (BLU)
- SEGNALE (BIANCO)
- ALIMENTAZIONE (NERO)
- SENSE (GIALLO)

SHIELD

+ SIGNAL (GREEN)
+ EXCITATION (RED)
+ SENSE (BLUE)
- SIGNAL (WHITE)
- EXCITATION (BLACK)
- SENSE (YELLOW)