

PVCLS (max 2000 kg)

Euro 50,00

Accessori di montaggio realizzati in **acciaio INOX** adatti per pesatura di rulliere, piattaforme, tramogge, serbatoi, etc.; **provvisti di vincolo contro lo spostamento laterale e antibaltamento mediante piedino snodato autocentrante su sfera, regolabile in altezza**, in grado di compensare la non planarità dei piani di appoggio della struttura. Carico massimo 2000 kg.

Terminato il montaggio prevedere un collegamento mediante conduttore di rame tra la piastra superiore e la piastra inferiore, poi collegare tra loro le piastre inferiori alla rete di terra.

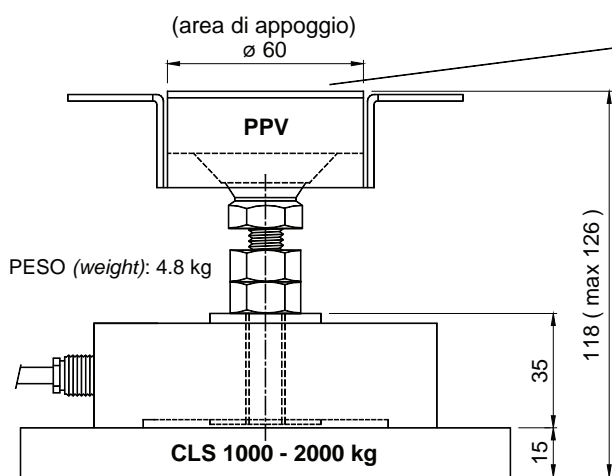
Nel caso di strutture con 4 appoggi, se uno di questi non risulta a contatto con la base di appoggio del piedino, procedere alla sua regolazione in altezza.

Stainless steel mounting accessories designed for rollers, platforms, tanks, hoppers, etc...; provided with a self-centring joint foot, adjustable height, against lateral forces and anti-tilt to compensate for misalignment of the support plates.

Max load 2000 kg.

Finished the installation by means of a copper wire, connect the upper supporting plate with the lower supporting plate, then connect all the lower plates to the earthing system.

In case of structure with four-point support, if one-point does not touch the support base of the foot, you must proceed to adjust foot height.

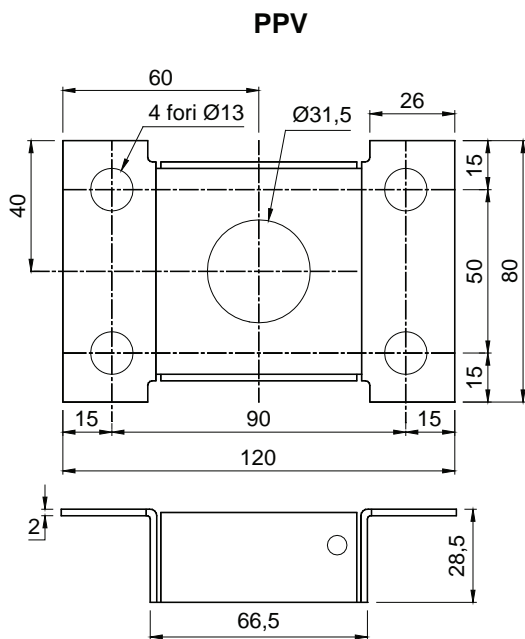


PIEDINO M12x1,75 snodato autocentrante su sfera
Self-centring Jointed foot M12 x 1.75

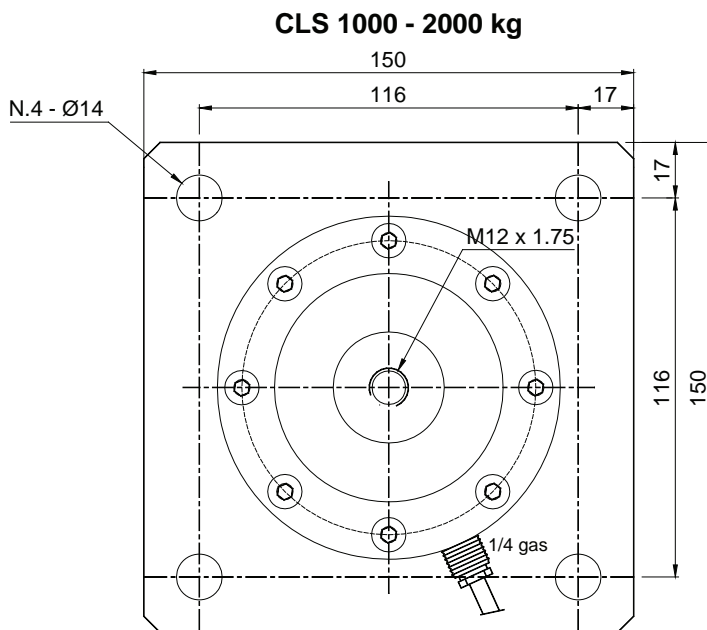
Piedino in ACCIAIO INOX
STAINLESS STEEL FOOT



FOTO D (Picture D)



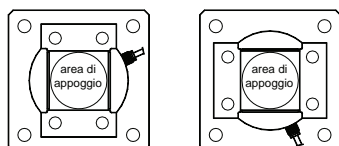
PPV



CLS 1000 - 2000 kg

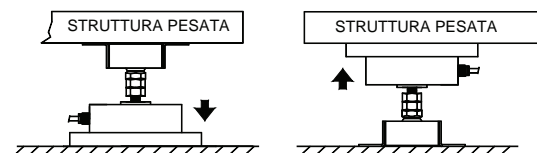
E' POSSIBILE ORIENTARE LA PIASTRA SUPER. IN QUALSIASI POSIZIONE

ORIENTATE MODULES AS THE SITUATION REQUIRES



FISSAGGIO ALLA STRUTTURA PESATA

MOUNTING & PLACING STRUCTURE



PV80CLS (max 5000 kg)

Euro 90,00

Accessori di montaggio realizzati in **acciaio INOX** adatti per pesatura di rulliere, piattaforme, tramogge, serbatoi, ecc...; **provvisti di vincolo contro lo spostamento laterale e antiribaltamento mediante piedino snodato in acciaio inox autocentrante su sfera, regolabile in altezza**, in grado di compensare la non planarità dei piani di appoggio della struttura.

Carico massimo 5000 kg.

Terminato il montaggio prevedere un collegamento mediante conduttore di rame tra la piastra superiore e la piastra inferiore, poi collegare tra loro le piastre inferiori alla rete di terra.

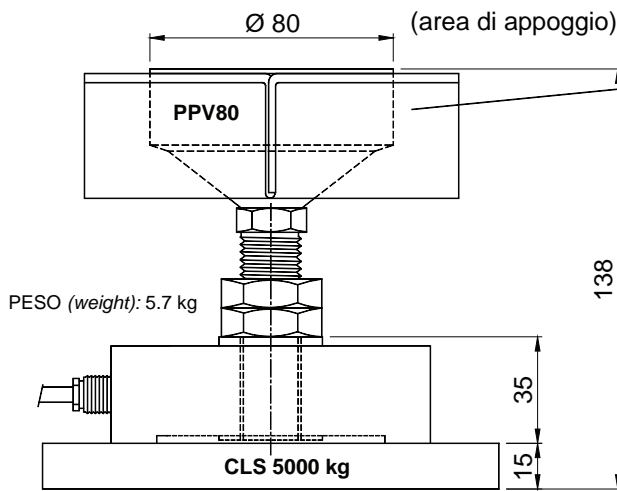
Nel caso di strutture con 4 appoggi, se uno di questi non risulta a contatto con la base di appoggio del piedino, procedere alla sua regolazione in altezza.

Stainless steel mounting accessories designed for rollers, platforms, tanks, hoppers, etc...; **provided with a stainless steel self-centring joint foot, adjustable height, against lateral forces and anti-tilt to compensate for misalignment of the support plates.**

Max load 5000 kg.

Finished the installation by means of a copper wire, connect the upper supporting plate with the lower supporting plate, then connect all the lower plates to the earthing system.

In case of structure with four-point support, if one-point does not touch the support base of the foot, you must proceed to adjust foot height.

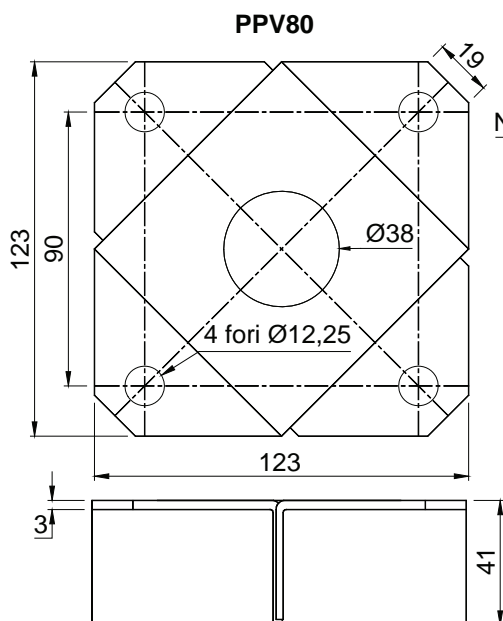


All'interno PIEDINO M20 x 2,5
 snodato autocentrante su sfera
 Self-centring jointed foot M20x2.5

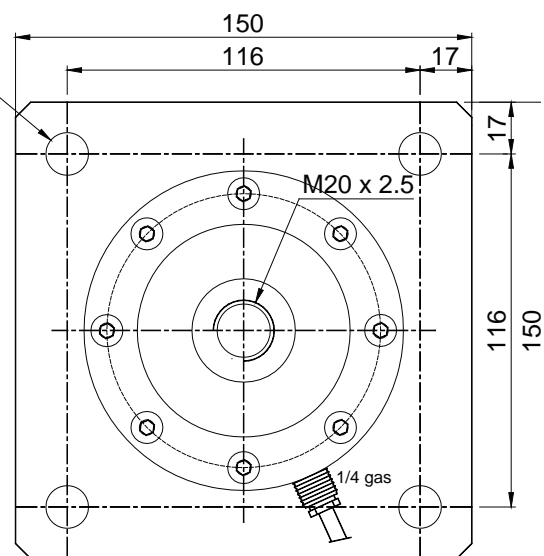
PIEDINO in ACCIAIO INOX
STAINLESS STEEL FOOT



FOTO E (Picture E)

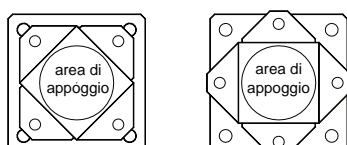


PPV80

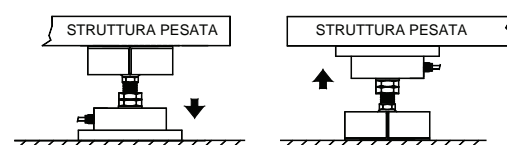


CLS 5000 kg

E' POSSIBILE ORIENTARE LA PIASTRA SUPER. IN QUALSIASI POSIZIONE
 ORIENTATE MODULES AS THE SITUATION REQUIRES



FISSAGGIO ALLA STRUTTURA PESATA
 MOUNTING & PLACING STRUCTURE



PSCLS

(max 5000 kg)

Euro 70,00

Accessori di montaggio realizzati in **acciaio zincato a caldo** progettati per la pesatura di silos, serbatoi, miscelatori, tramogge, soggetti a vibrazioni per organi in movimento.

Provisti di vincolo contro lo spostamento laterale e antibalzo mediante snodo sferico, regolabile in altezza, in grado di compensare la non planarità dei piani di appoggio della struttura.

Carico massimo 5000 kg.

Terminato il montaggio prevedere un collegamento mediante conduttore di rame tra la piastra superiore e la piastra inferiore, poi collegare tra loro le piastre inferiori alla rete di terra.

Nel caso di strutture con 4 appoggi, se uno di questi non risulta a contatto con la base di appoggio del piedino, procedere alla sua regolazione in altezza.

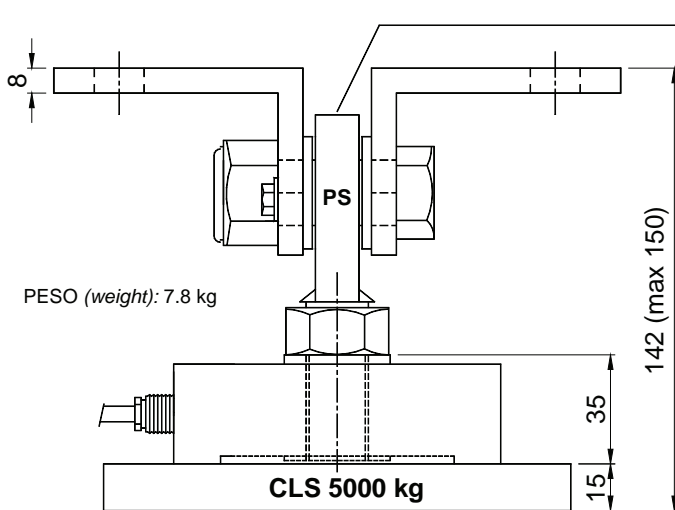
Hot worked galvanized weigh module designed for silos, mixing machines, tanks, hoppers subject to vibrations because of parts in motion.

Provided with a ball joint, adjustable height, against lateral forces and anti-tilt to compensate for misalignment of the support plates.

Max load 5000 kg.

Finished the installation by means of a copper wire, connect the upper supporting plate with the lower supporting plate, then connect all the lower plates to the earthing system.

In case of structure with four-point support, if one-point does not touch the support base of the foot, you must proceed to adjust foot height.



SNODO M20 x 2.5 con DADO
(JOINT WITH NUT)

